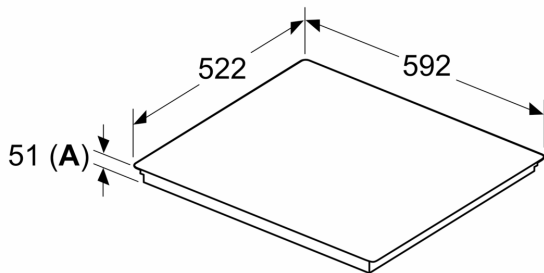
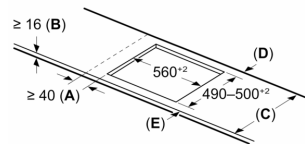


**Серия 6, Индукционен плот, 60 см,
Черно,
PIX631HC1E**

Измерване в mm



Измерване в mm



A: Мин. разстояние от профила на печката до стената

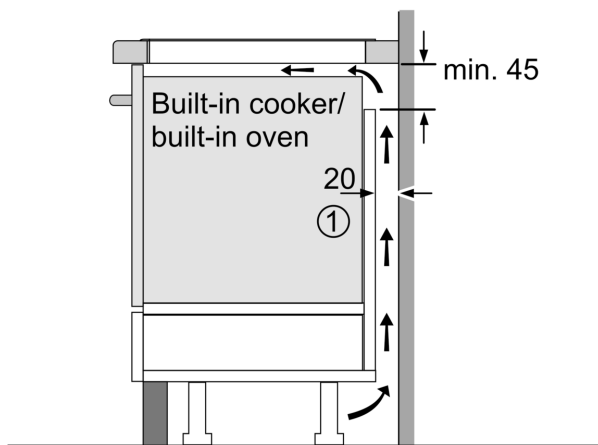
B: Разстоянието между повърхността на работния плот и горната част на предната част на фурната трябва да бъде 30 mm

Вж. изискванията за разстояние за фурната

Работният плот, върху който е инсталирана фурната, трябва да издържа на натоварвания от припл. 60 kg; подходящи структури трябва да се използват, ако е нужно

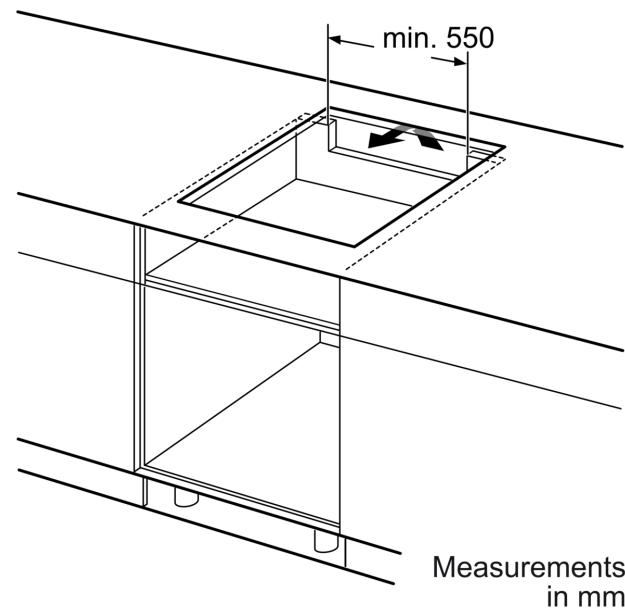
C	D	E
585-600	50	≥ 35
> 600	≥ 50	≥ 50

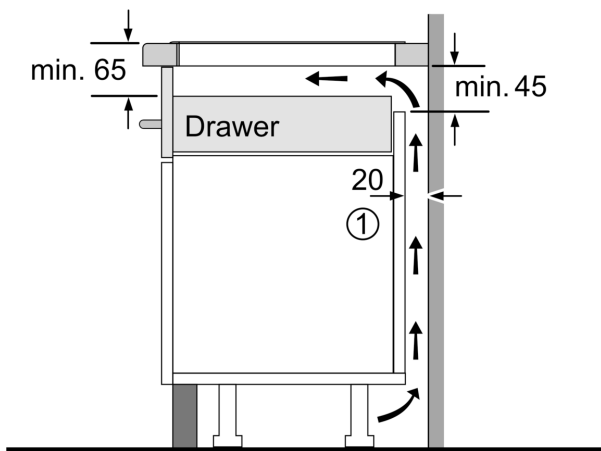
A: Отдръпнатата дълбочина



① Ventilation gap must be present

All measurements in mm





①
Ventilation gap must
be present.

Measurements in mm